

## AMPLI-GRAD-G3

### CARACTÉRISTIQUES

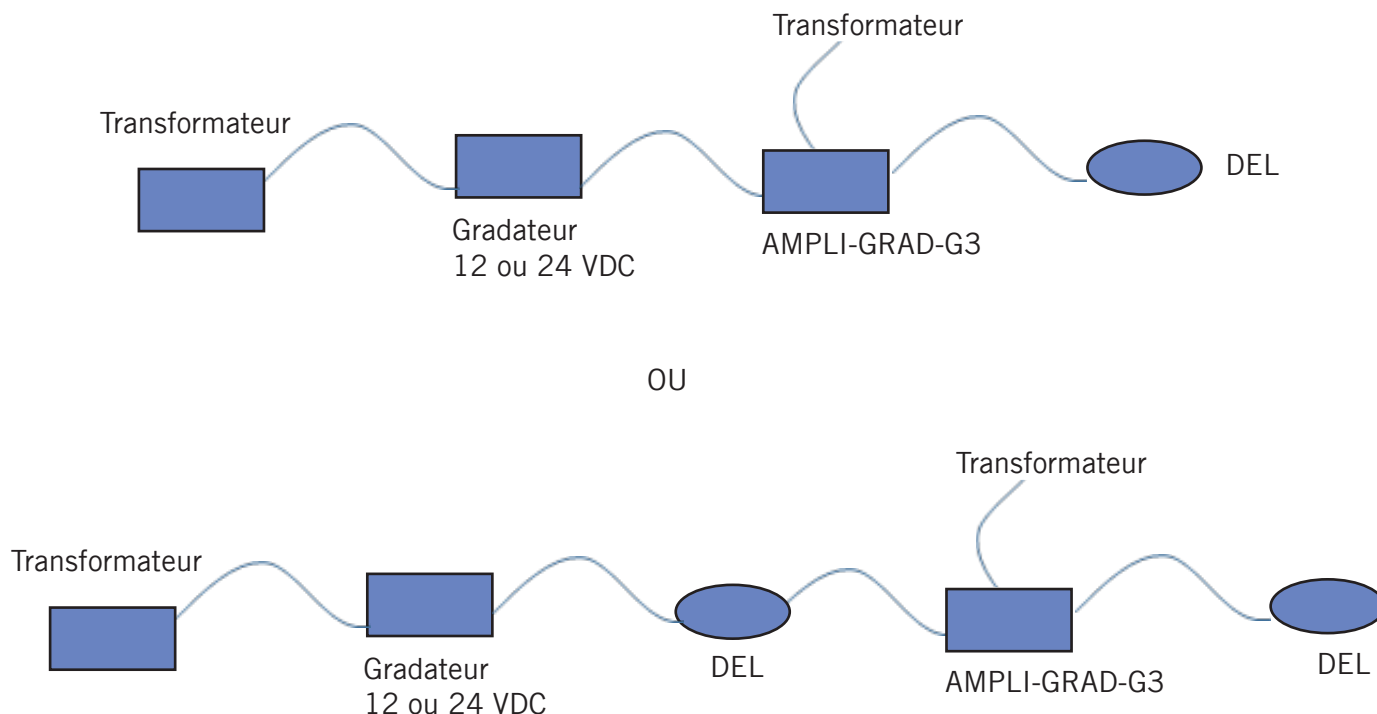


Amplificateur pour gradation  
Voltage: 12 VDC ou 24 VDC  
Capacité: 96 watts en 12 VDC  
Capacité: 192 watts en 24 VDC

### DIMENSIONS DU PRODUIT

Code du produit	Longueur	Largeur	Hauteur
AMPLI-GRAD-G3	3 <sup>7</sup> / <sub>8</sub> " (97 mm)	1 <sup>1</sup> / <sub>4</sub> " (33 mm)	11/16" (18 mm)

## SCHÉMA DE BRANCHEMENT



## AVERTISSEMENT

1. Installer ce produit en respect du code électrique en vigueur. Ce produit est conçu pour être installé par une personne qualifiée ou un électricien.
2. Ce produit est conçu pour fonctionner avec un transformateur de classe 2 de 12 VDC ou 24 VDC, ne jamais brancher directement sur une source de haut voltage.
3. Ce produit est conçu pour être utilisé à l'intérieur et n'est pas protégé contre l'humidité.

## GARANTIE

Ce produit est garanti contre les défauts de fabrication pour une période de deux (2) ans à compter de la date d'achat et n'inclus pas les autres produits présentés dans cette fiche, le cas échéant. Pour une description complète de la garantie, visitez le [www.innovadel.com](http://www.innovadel.com) ou contactez notre support technique. Toute modification, alternation, installation inadéquate du produit, ou le fait de couper les connecteurs ont pour effet d'annuler la garantie.