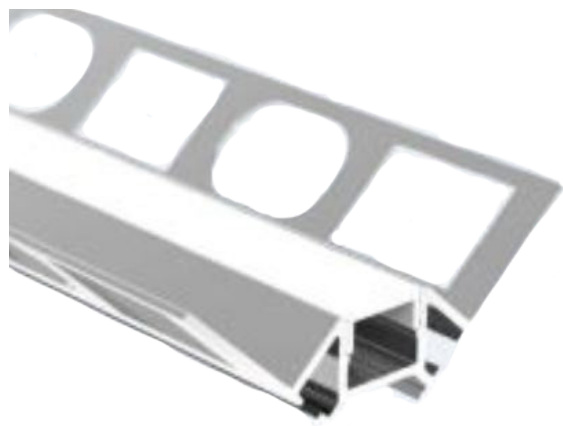


FLEX-MOUL-5622

CARACTÉRISTIQUES



Moulure en aluminium pour céramique avec diffuseur en acrylique givré
 Modèle pour coin de mur intérieur
 Longueur de 96 pouces
 Commande minimale: 80' (10 barres)
 Délai de livraison: 6 à 8 semaines

Compatible avec les rubans:

- FLEX-D-18-3528
- FLEX-D-18
- FLEX-D-24
- FLEX-D-48

Accessoire disponible:

- Bouchon: FLEX-MOUL-5622-BOU

DIMENSIONS DU PRODUIT

