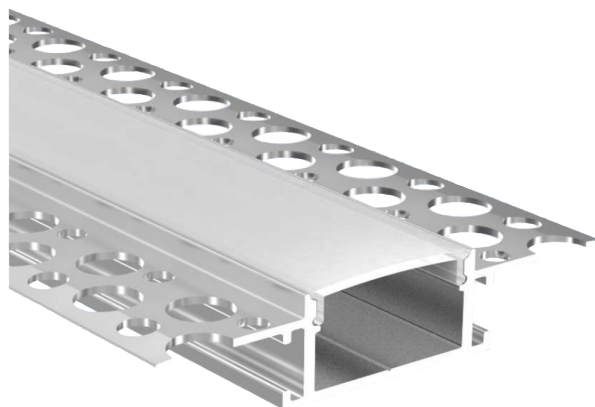


FLEX-MOUL-6214

CARACTÉRISTIQUES



Moulure en aluminium pour gypse avec diffuseur en acrylique givré
 Modèle encastrable
 Capacité de 2 rubans
 Longueur de 96 pouces

Compatible avec les rubans:

- FLEX-D-18-3528 (2 fois)
- FLEX-D-18 (2 fois)
- FLEX-D-24 (2 fois)
- FLEX-D-48 (2 fois)
- FLEX-D-9BX-9RVB
- FLEX-D-18-BX-RVB

Accessoire disponible:

- Bouchon: FLEX-MOUL-6214-BOU

DIMENSIONS DU PRODUIT

