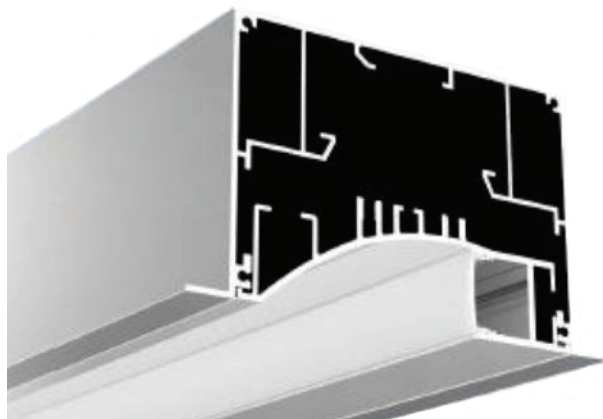


FLEX-MOUL-12275

CARACTÉRISTIQUES



Moulure en aluminium avec diffuseur en acrylique givré

Modèle encastrable

Éclairage direct

Capacité de 2 rubans

Longueur de 96 pouces

Commande minimale: 96' (12 barres)

Délai de livraison: 6 à 8 semaines

Compatible avec les rubans:

- FLEX-D-18-3528 (2 fois)
- FLEX-D-18 (2 fois)
- FLEX-D-24 (2 fois)
- FLEX-D-48 (2 fois)
- FLEX-D-9BX-9RVB
- FLEX-D-18-BX-RVB

Accessoires disponibles:

- Bouchon: FLEX-MOUL-12275-BOU
- Clip de fixation: FLEX-MOUL-12275-CLIP

DIMENSIONS DU PRODUIT

